

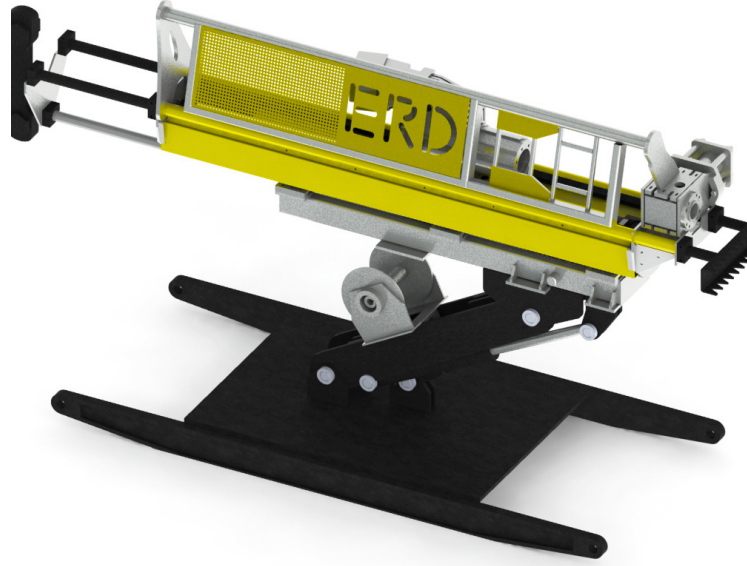
## TAM HİDROLİK SONDAJ MAKİNASI

## FULL HYDRAULIC DRILL RIG

E6 yeraltı galerilerinde ve yüzeyde karot almak ve sondaj yapmak için üretilmiş hidrolik delicidir. Değişik şaseler üzerine monte edilebilir; örneğin kızak üzerine, üç tekerlekli çekici üzerine, dar veya geniş palet üzerine. Değişik kızak boyları ihtiyacınıza göre yapılabilir. Kademesiz kontrollü hidrolik motoru sayesinde dönüş hızı dakikada 50 devirden 1800 devire kadar ayarlanabilir. Elektrik motorlu veya dizel motorlu çeşitleri mevcuttur. Morset kenara açılarak kuyu temizleme ve enjeksiyon işleri kolaylıkla yapılır. E6 tijleri tutmak için otomatik morset ve tij tutucu senkronizasyon özelliğine sahiptir. Sabitleme için kızak üstüne monte edilmiş hidrolik gerdirmeler vardır. E6, opsiyonel aksesuarları da mevcuttur; örneğin daha geniş wireline tamburu, kedi başı veya çift hızlı hidrolik su pompası.

E6 is full hydraulic drill rig for coring and drilling for underground galleries and surface. It gives the opportunity of high speed and comfortable usage. Equal pushing and pulling capacity is used for optimum drilling. It can be built in different frames such as regular skid frame, three wheel trailer and hydraulic crawlers narrow or wide. E6 also can be built in different feed lengths for different purposes. It has hydraulic regulated spindle to control speed of rotation between 50 rpm to 1800 rpm step less. It can be designed either with electrical engine or diesel engine. The rotation head can be swung aside for hole cleaning or grouting equipment. E6 has automatic hydraulic synchronization system between chuck and rod holder to handle the rods. For stabilization it has hydraulic jacks at the top of the feeding frame. E6 has also optional accessories such as larger wire line hoist, cathead or two step hydraulic water pump.

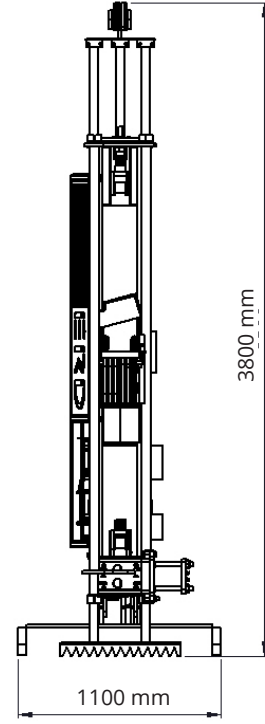
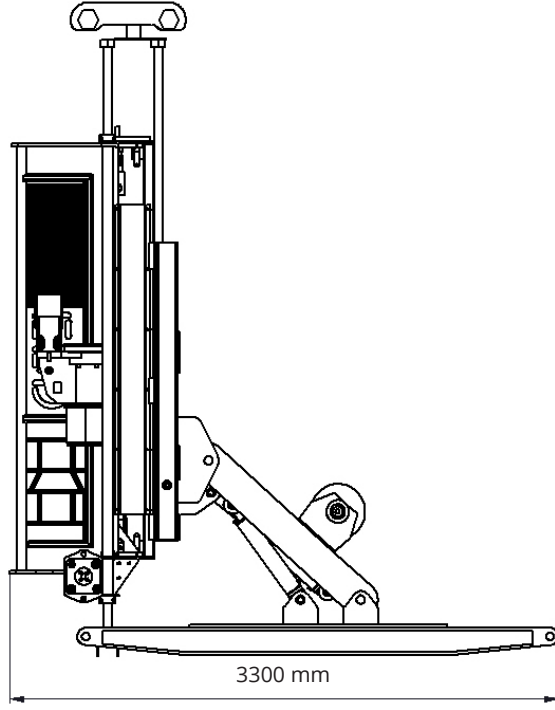
<b>WIRELINE</b>	<b>Kapasite / Capacity</b>	300 m - 1500 m whit 6 mm of rope			
<b>CAPACITY KAPASİTE</b>	<b>AW</b>	<b>BW</b>	<b>NW</b>	<b>HW</b>	<b>PW</b>
	1370 m	950 m	715 m	570 m	230 m
<b>KULE VE KIZAK SİSTEMİ MAST AND FEED SYSTEM</b>	<b>Besleme Uzunluğu / Feed Length</b>	3300mm / 1800mm / 850mm			
	<b>Besleme Hızı / Feed Speed</b>	1 m/s		3.2 ft/s	
	<b>Besleme ve Çekme Kuvveti / Feeding and Pulling Force</b>	89 kN		20,007 lbs	
	<b>Delme Açısı / Drilling Angle</b>	0° - 90°			
<b>GÜÇ ÜNİTESİ POWER UNIT</b>	<b>Markası / Brand</b>	DEUTZ		GAMAK	
	<b>Modeli / Type</b>	BFL913C			
	<b>Silindir Sayısı/ Number of Cylinder</b>	6 Silindirli / 6 Cylinders			
	<b>Güç / Power</b>	125 kW 170 Hp		110 kw	
	<b>Devir / Rev</b>	2.300 rpm		2.300 rpm	
	<b>Motor Tipi / Engine Type</b>	Dizel / Diesel		Elektrikli / Electrical	
	<b>Yakıt Tankı / Fuel Tank</b>	100 lt			
	<b>Soğutma / Cooler</b>	Hava / Air			
<b>MORSET ÜNİTESİ UNIT AND SPINDLE SPEED</b>	<b>Hız / Speed</b>	50 rpm - 1800 rpm			
	<b>Tork / Torque</b>	2420 Nm		1785 lbf	



<b>YERE BASMA ELEMANLARI SUPPORT JACKS</b>	<b>Yürüyüş Sistemi / Movement Unit</b>	Kızaklı, Tekerlekli, Kamyon Üstü, Paletli Regular Skid Frame, Wheel, on Truck and Hydraulic Crawler	Paletli max yürüyüş hızı 2,5 km/h Maximum Speed 2,5 km/h
	<b>Tutma Kapasitesi / Holding Capacity</b>	4 Adet Hidrolik Kaldıraç / 4 Units of Hydraulic Leverages	

<b>HİDROLİK SİSTEM HYDRAULIC SYSTEM</b>		<b>DİZEL MOTOR DIESEL ENGINE</b>	<b>ELEKTRİKLİ MOTOR ELECTRICAL ENGINE</b>
	<b>Birinci Pompa / First Pump</b>	280 bar - 190 lt / min	280 bar - 80 lt / min
	<b>İkinci Pompa / Second Pump</b>	200 bar - 45 lt / min	200 bar - 55 lt / min
	<b>Üçüncü Pompa / Third Pump</b>	160 bar - 19 lt / min	160 bar - 6 lt / min
	<b>Yağ Tankı / Oil Tank</b>	235 lt	235 lt
	<b>Hidrolik Yağ Soğutma / Hydraulic Oil Cooler</b>	Su ve Havalı Soğutma / Water and Air	





ALT ÇENE ROD HOLDER JAW	Tip / Type	Hidrolik açma - kapama / Hydraulic on-off	
	Maksimum İç Çap / Maximum Inside Diameter	114 mm	4,48 in
	Tutma Kapasitesi / Holding Capacity	150 kN	33720 lbs
ÇAMUR POMPASI MUD PUMP	Tip / Type	Triplex	
	Debi Max / Flow Max	135 lt / dk	
	Basınç / Pressure	70 bar	
MAKİNE ÖLÇÜLERİ VE AĞIRLIĞI DIMENSIONS AND WEIGHT OF MACHINE		<b>YÜRÜME POZİYONU TRANSPORT POSITION</b>	<b>DELME POZİYONU DRILLING POSITION</b>
	Uzunluk / Length	3300 mm - 130 in	3800 mm - 154 in
	Genişlik / Width	1100 mm - 43 in	1100 mm - 43 in
	Yükseklik / Height	2100 mm - 83 in	2100 mm - 83 in
	Ağırlık / Weight	1700 kg	
Tırmanma Açısı / Climbing Angle	36		