

TAM HİDROLİK SONDAJ MAKİNASI

FULL HYDRAULIC DRILL RIG

E8 yeraltı galerilerinde ve yüzeyde karot almak ve sondaj yapmak için üretilmiş hidrolik delicidir. Değişik şaseler üzerine monte edilebilir; örneğin kızak üzerine, üç tekerlekli çekici üzerine, dar veya geniş palet üzerine. Değişik kızak boyları ihtiyacınıza göre yapılabilir. Kademesiz kontrollü hidrolik motoru sayesinde dönüş hızı dakikada 50 devirden 1400 devire kadar ayarlanabilir. Elektrik motorlu veya dizel motorlu çeşitleri mevcuttur. Morset kenara açılarak kuyu temizleme ve enjeksiyon işleri kolaylıkla yapılır. E8 tijleri tutmak için otomatik morset ve tij tutucu senkronizasyon özelliğine sahiptir. Sabitleme için kızak üstüne monte edilmiş hidrolik gerdirmeler vardır. E8, opsiyonel aksesuarları da mevcuttur; örneğin daha geniş wireline tamburu, kedi başı veya çift hızlı hidrolik su pompası.

E8 is full hydraulic drill rig for coring and drilling for underground galleries and surface. It is the strongest hydraulic perforator in underground galleries and deep wells. It gives the opportunities of telescopic hydraulic cylinders sledge systems and safe plane drills. It can be built in different frames such as regular skid frame, three wheel trailer and hydraulic crawlers narrow or wide. E8 also can be built in different feed lengths for different purposes. It has hydraulic regulated spindle to control speed of rotation between 50 rpm to 1400 rpm step less. It can be designed either with electrical engine or diesel engine. The rotation head can be swung aside for hole cleaning or grouting equipment. E8 has automatic hydraulic synchronization system between chuck and rod holder to handle the rods. For stabilization it has hydraulic jacks at the top of the feeding frame. E8 has also optional accessories such as larger wire line hoist, cathead or two step hydraulic water pump.

CAPACITY KAPASİTE	BW	NW	HW	PW
	2000 m	1450 m	970 m	440 m
WIRELINE	Kapasite / Capacity			
	300 m - 2200 m whit 6 mm of rope			
KULE VE KIZAK SİSTEMİ MAST AND FEED SYSTEM	Besleme Uzunluğu / Feed Length	3300mm / 1800mm / 850mm		
	Besleme Hızı / Feed Speed	0,5 m/s - 1 m/s	1,6 ft/s - 3.2 ft/s	
	Besleme ve Çekme Kuvveti / Feeding and Pulling Force	64 kN	14,389 lbs	
	Delme Açısı / Drilling Angle	0° - 90°		
GÜÇ ÜNİTESİ POWER UNIT	Markası / Brand	DEUTZ	GAMAK	
	Modeli / Type	BFL913C		
	Silindir Sayısı / Number of Cylinder	6 Silindirli / 6 Cylinders		
	Güç / Power	170 kW 220 Hp	130 kW	
	Devir / Rev	2.300 rpm	2.300 rpm	
	Motor Tipi / Engine Type	Dizel / Diesel	Elektrikli / Electrical	
	Yakıt Tankı / Fuel Tank	100 lt		
	Soğutma / Cooler	Hava / Air		



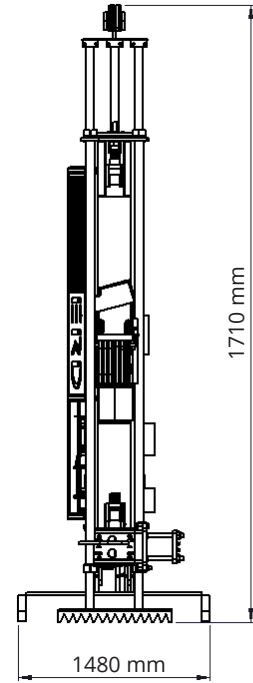
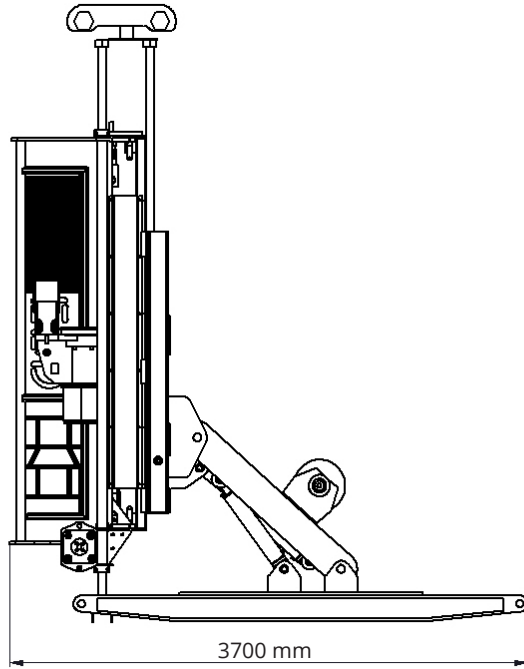
YERE BASMA ELEMANLARI SUPPORT JACKS	Yürüyüş Sistemi / Movement Unit	Kızaklı, Tekerlekli, Kamyon Üstü, Paletli Regular Skid Frame, Wheel, on Truck and Hydraulic Crawler	Paletli max yürüyüş hızı 2,5 km/h Maximum Speed 2,5 km/h
	Tutma Kapasitesi / Holding Capacity	4 Adet Hidrolik Kaldıraç / 4 Units of Hydraulic Leverages	

HİDROLİK SİSTEM HYDRAULIC SYSTEM		DİZEL MOTOR DIESEL ENGINE	ELEKTRİKLİ MOTOR ELECTRICAL ENGINE
	Birinci Pompa / First Pump	280 bar - 220 lt / min	280 bar - 190 lt / min
	İkinci Pompa / Second Pump	200 bar - 45 lt / min	200 bar - 45 lt / min
	Üçüncü Pompa / Third Pump	160 bar - 19 lt / min	160 bar - 19 lt / min
	Yağ Tankı / Oil Tank	235 lt	235 lt
Hidrolik Yağ Soğutma / Hydraulic Oil Cooler	Su ve Havalı Soğutma / Water and Air		



TAM HİDROLİK SONDAJ MAKİNASI

FULL HYDRAULIC DRILL RIG



MORSET ÜNİTESİ UNIT AND SPINDLE SPEED	Hız / Speed	50 rpm - 1400 rpm	
	Tork / Torque	2420 Nm	1785 lbf
ALT ÇENE ROD HOLDER JAW	Tip / Type	Hidrolik açma - kapama / Hydraulic on-off	
	Maksimum İç Çap / Maximum Inside Diameter	114 mm	4,48 in
	Tutma Kapasitesi / Holding Capacity	150 kN	33720 lbs
ÇAMUR POMPASI MUD PUMP	Tip / Type	Triplex	
	Debi Max / Flow Max	135 lt / dk	
	Basınç / Pressure	70 bar	
MAKİNE ÖLÇÜLERİ VE AĞIRLIĞI DIMENSIONS AND WEIGHT OF MACHINE	Uzunluk / Length	3700 mm - 146 in	
	Genişlik / Width	1480 mm - 58 in	
	Yükseklik / Height	1710 mm - 67 in	
	Ağırlık / Weight	3550 kg	
	Tırmanma Açısı / Climbing Angle	36	